

Lamellenfenster (Typ: S9iVt-05)

Mit Sicherheit energie-effizient

Technische Daten:

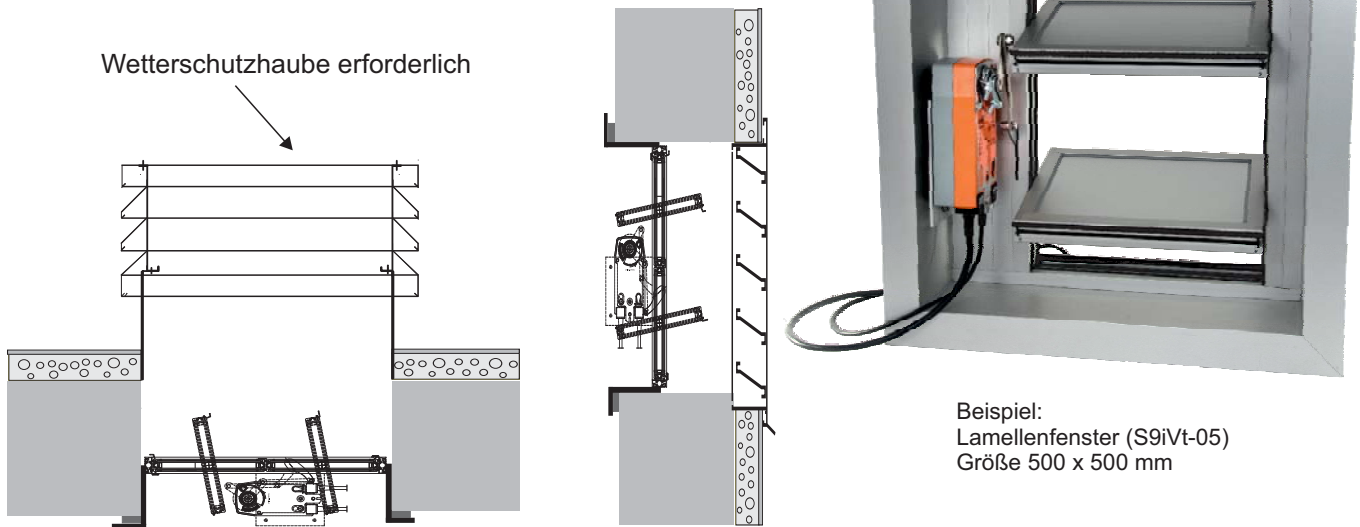
- Integrierter flächenbündiger Einbau
- Sehr niedriger Wärmedurchgangskoeffizient [W/(m² K)]
- Thermisch getrennte Aluminiumprofile
- Elektroantrieb: 24VDC mit Federrücklauf
- Oberfläche Standard: ALU eloxiert,
- Lamellen aus Paneel, thermisch getrennt
- Gesamtbautiefe in geöffnetem Zustand: 350mm

Hinweise:

- Einbaulage horizontal und vertikal möglich
- Wetterschutz bei horizontalem Einbau notwendig (bauseitig)
- Einbruchhemmend (Wk2), Ballwurfsicher und Schallschutzgeprüft
- Ausführung als NRWG (nach DIN EN 12101-2) für beide Einbaulagen: horizontal und vertikal!

Einbaumöglichkeiten

Zulassung als NRWG vertikal und horizontal!



Lamellenfenster Typ: S9iVt-05 (Einbau horizontal und vertikal möglich)						
Elementabmessungen (mm) B x H	525 x 443	500 x 500	580 x 580	780 x 780	880 x 880	980 x 980
Freier Lüftungsquerschnitt (m ²)	0,12	0,12	0,18	0,35	0,47	0,54
Rohbauöffnung (mm) B1 x B2	550 x 490	520 x 520	600 x 600	800 x 800	900 x 900	1000 x 1000
Anzahl der Lamellen	2	2	2	3	3	3
U-Werte Glas [W/m ² K]	1,10	1,10	1,10	1,10	1,10	1,10